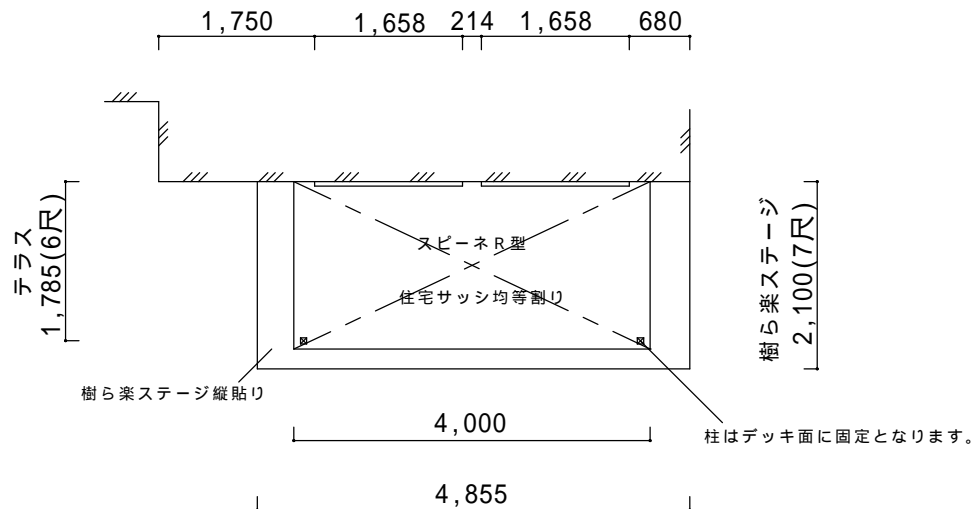
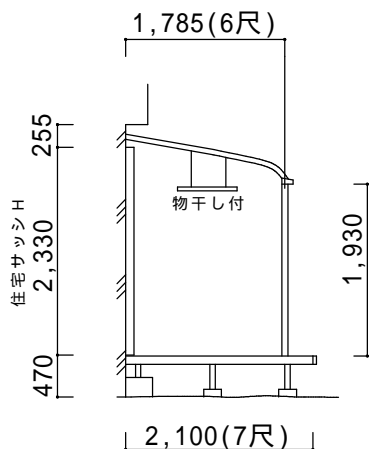


# 決定図

平面図



立面図(側面)



仕様の確認をお願いします。本体色は必ずご確認願います。

スピーナー型標準仕様【LIXIL】  
 強度：一般地域用(積雪20cmタイプ)  
 サイズ：間口4,000×出幅1,785(6尺)  
 屋根材：一般ポリカ(クリアマット)  
 OP：吊下げ物干しB(3本入)、デッキ用ベースプレート  
 本体色：シャイングレー  
 人工木デッキ 樹ら楽ステージ【LIXIL】  
 サイズ：間口4,855×出幅2,100(7尺)、縦貼り  
 束柱B、幕板A、束石  
 床色：クリエペールA

備考

- ・建物へはビス止めでの設置になります。外壁保証付住宅の場合は、保証上問題がないかハウスメーカーへご確認下さい。
- ・地中埋設管の破損、移設は別途です。事前にご確認願います。
- ・残土処分別途です。敷地置きとします。
- ・植木の撤去は別途です。事前をお願いします。


-----	ご確認印	サンルーム.COM 〒010-0967 秋田市高陽幸町17-21 TEL0120-223-544	担当者	作成日	工事名称	A-01
				承認印	図面名称	