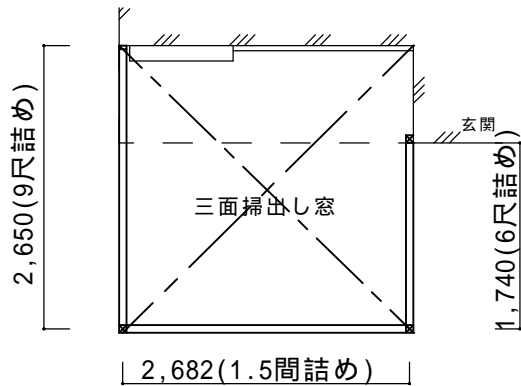
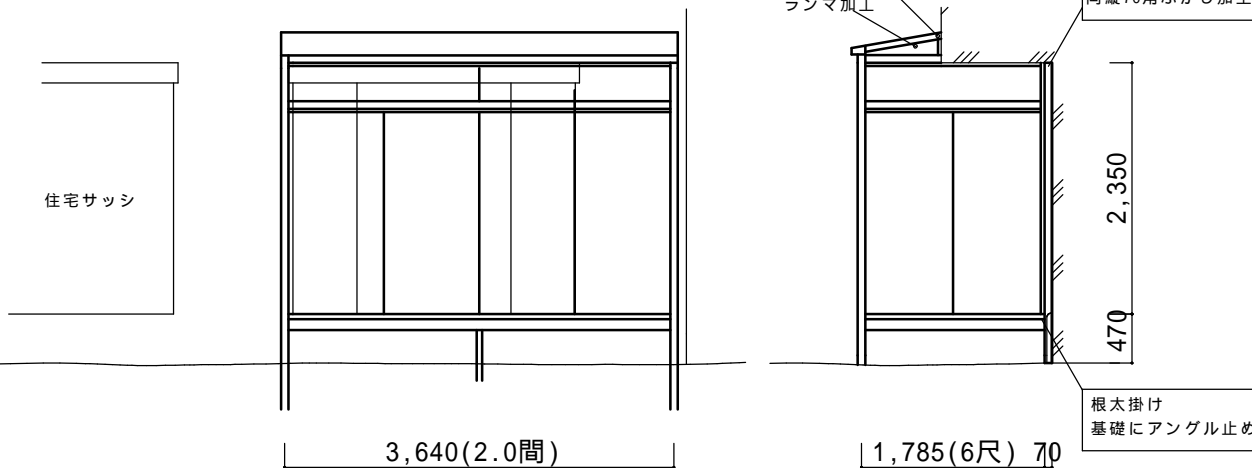


決定図

平面図



立面図 三面テラスサッシ(掃出し窓)



仕様の確認をお願いします。本体色は必ずご確認ください。

サニージュF型600床納まりランマ付 特殊納まり【LIXIL】

強度：一般地域用(積雪20cmタイプ)

サイズ：間口3,640(2.0間)×出幅1,785(6尺)

屋根材：一般ポリカ(クリアマット)

床材：人工木デッキ(クリエラスクA)

ガラス：透明5mm

オプション：網戸、吊下げ物干しA、カーテンレール
アングル、70角

備考

- ・既存ウッドデッキ+フェンスの撤去処分あり。
- ・特殊加工多数あり。根太掛け基礎へアンカー止、妻ばり加工70角ふかし加工、屋根切詰めしてバルコニー面より取付。
- ・電気、水道はお借りいたします。
- ・取付場所の荷物は事前に片づけをお願い致します。
- ・建物へはビス止めでの設置になります。外壁保証付住宅の場合は、保証上問題がないかハウスメーカーへご確認下さい。

本体色(アルミ色)

ブラック	オタムブラック	シャイングレー	ホワイト	ブロンズ
		○		

ご確認印

サンルーム.COM

担当者

作成日

工事名称

A - 01

〒010-0967 秋田市高陽幸町17-21 TEL0120-223-544

承認印

図面名称

縮尺