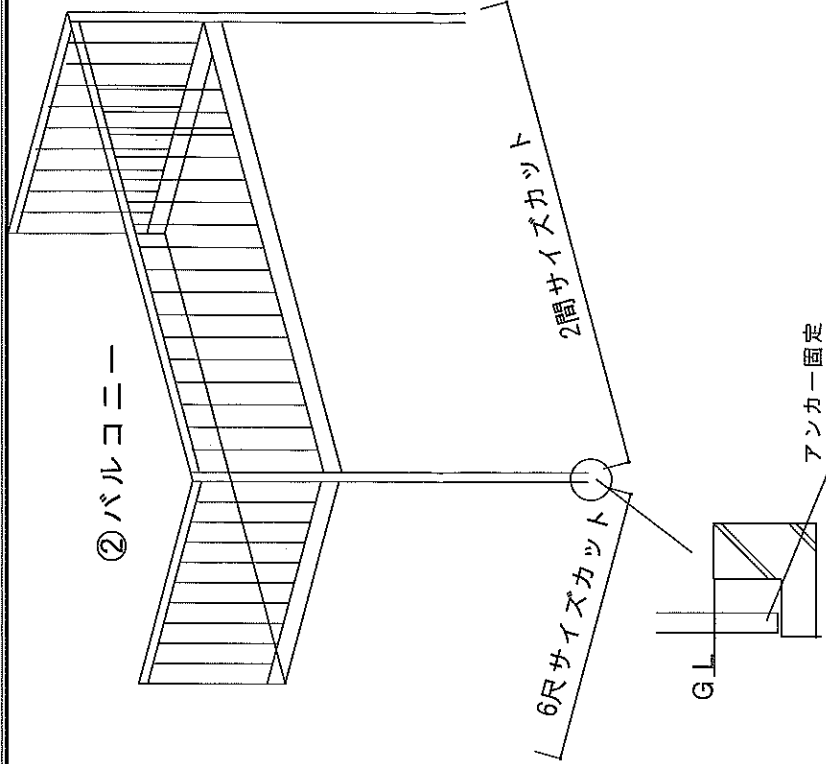
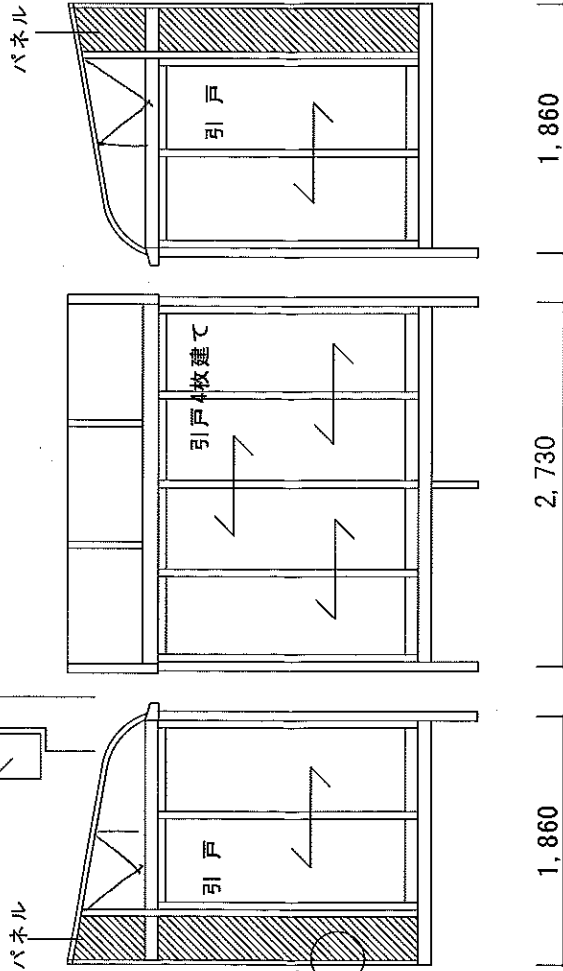


防水コンセント部
躯体柱切り欠き及び補強

① サンプルーム



仕様	システム ルームトラス 1.5間×6尺 ホワイト アール屋根 アクリル フロア納まり 内倒窓
オプション	・網戸 ・カーテンレール ・木製シェード ・脱着式物干し ・照明用スライドシーリング
備考	※防水コンセント部分は躯体柱を切り欠き及び補強をして 納めます。 ※スライドシーリングの電気工事は別途となります。

仕様	システム アクトステージA型 柱建て式 ホワイト 2間×6尺 デッキグレー 太格子
オプション	T字型物干し
備考	既存バルコニー解体処分 間口、出幅サイズカット 柱はGL下の基礎にアンカー止め、及びモルタルにて納めます。