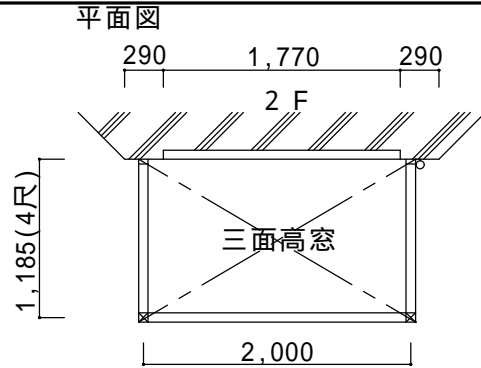
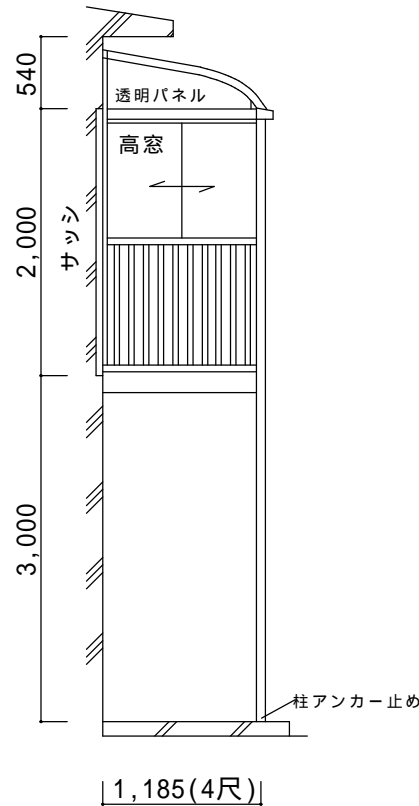
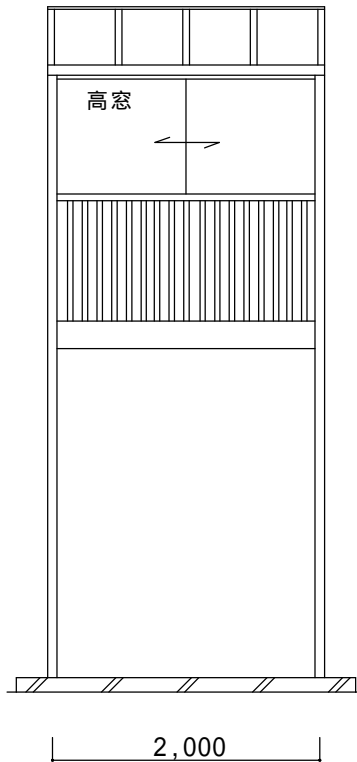


# 決定図



立面図



仕様の確認をお願いします。本体色は必ずご確認ください。

サニージュR型1500アルミバルコニー納まり 柱建て式【LIXIL】  
 強度：積雪地域用(積雪50cmタイプ)  
 サイズ：間口2,000×出幅1,185(4尺)  
 屋根材：一般ポリカーボネート(クリアブルー)  
 床材：デッキボード木目  
 ガラス：透明5mm  
 オプション：網戸、側面付物干し、柱固定部品、アンカー

備考

- ・既存アルミバルコニーの撤去処分あります。
- ・撤去後の壁補修は別途です。
- ・建物へはビス止めで取付します。
- ・水道及び電気はお借りします。

本体色				
ブラック	ホワイト	シャイングレー	オートムブラウン	ブロンズ
	○			

----- ----- -----	ご確認印	サンルーム.COM 〒010-0967 秋田市高陽幸町17-21 TEL0120-223-544	担当者	作成日	工事名称	A - 01
				承認印	図面名称	