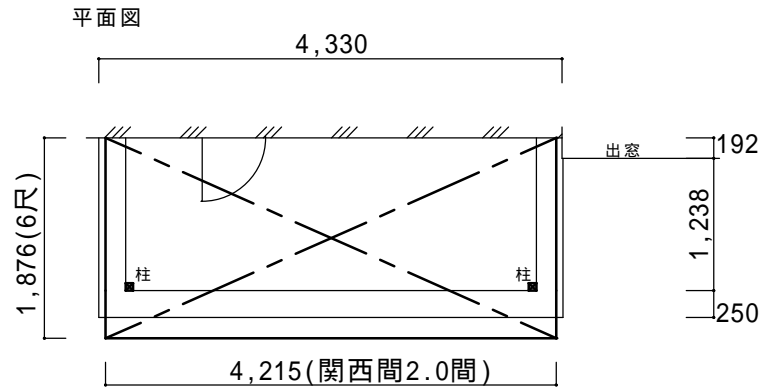
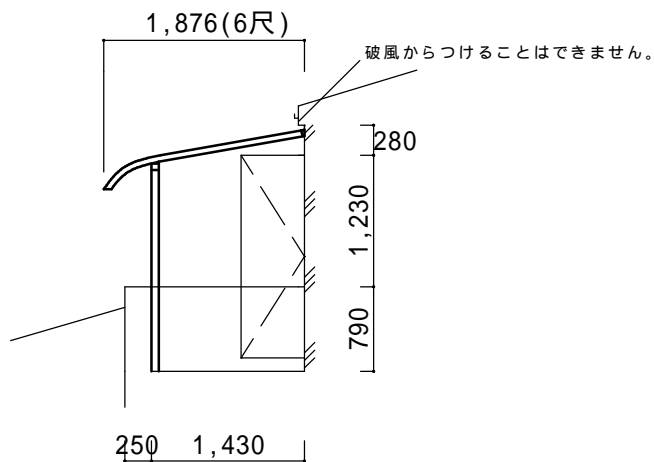


決定図



立面図(側面)



仕様の確認をお願いします。本体色は必ずご確認願います。

パワーアルファRB型900出幅自在桁仕様【LIXIL】

強度：一般地域用(積雪30cmタイプ)

サイズ：間口4,215mm(関西間2.0間)×出幅6尺

屋根材：一般ポリカーボネート(ブラウン)

オプション：吊り下げ物干しワイド標準(2本入)

ロングコーチビス(パワーボード対応)

本体色：ブラック

備考

- ・既存T字型物干しの撤去処分、取り外したボルト穴の処理は別途となります。お客様にて対応をお願い致します。
- ・躯体へビス止めとなります。外壁保証付住宅の場合は、保証上の問題がないかハウスメーカーへご確認ください。

ご確認印

サンルーム.COM

〒010-0967 秋田市高陽幸町17-21 TEL0120-223-544

担当者

作成日

工事名称

A - 01

承認印

図面名称

平面図・立面図

縮尺