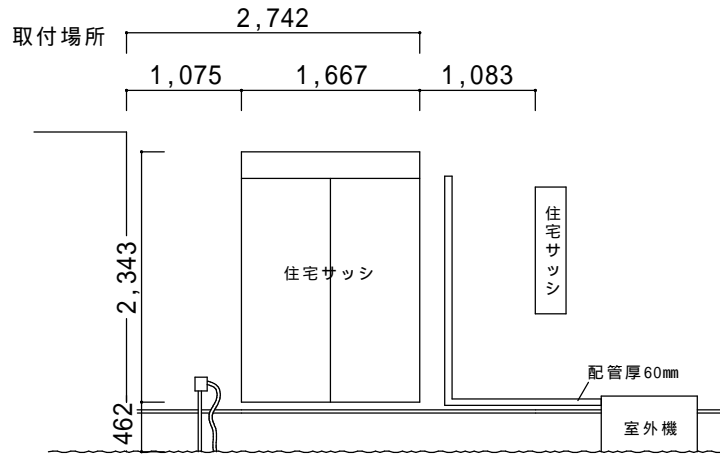
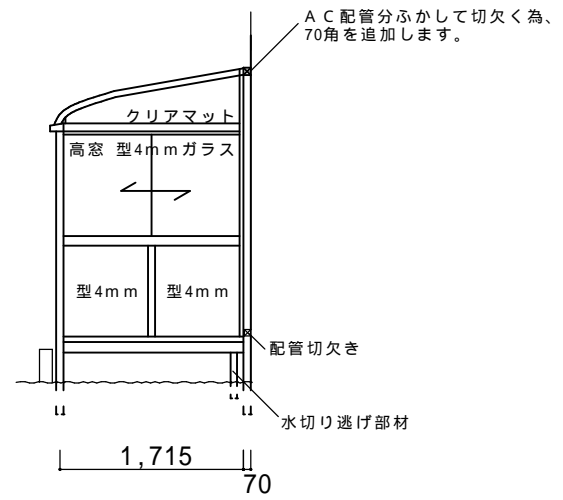
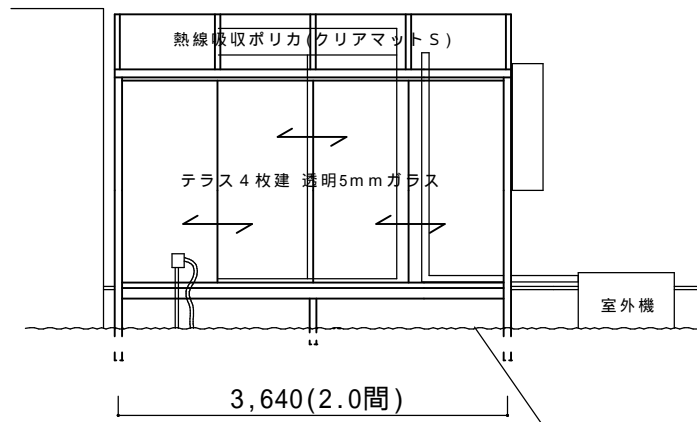
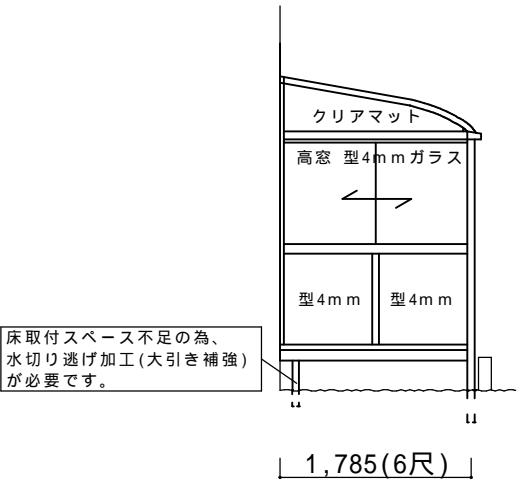


決定図



サニージュ R 型600床納まり【LIXIL】
 強度：一般地域用(積雪20cmタイプ)
 サイズ：間口3,640(2.0間) × 出幅1,785(6尺)
 屋根材：熱線吸収ポリカ(クリアマット S)
 側面ランマパネル：一般ポリカ(クリアマット)
 床材 人工木デッキ(クリエラスク A)
 ガラス：正面：透明5mmガラス、両側面：型4mmガラス
 オプション：網戸、水切り逃げ部材(大引き)
 吊下げ物干し A (2本入)
 本体色：ホワイト

立面図



地面防草シート貼り(お客様施工)
柱を立てるところはカットして埋めます。

----- ----- -----	ご確認印	サンルーム.COM 〒010-0967 秋田市高陽幸町17-21 TEL0120-223-544	担当者	作成日	工事名称	A - 01
				承認印	図面名称	

立面図