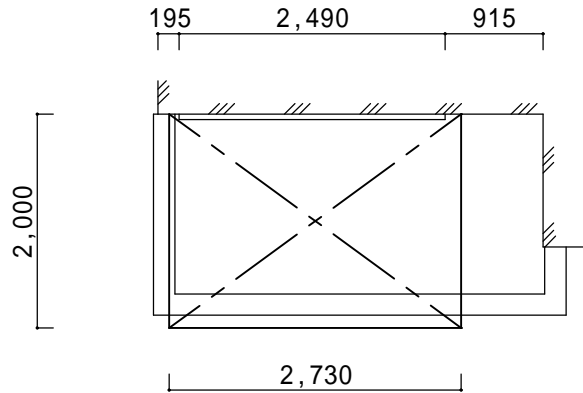


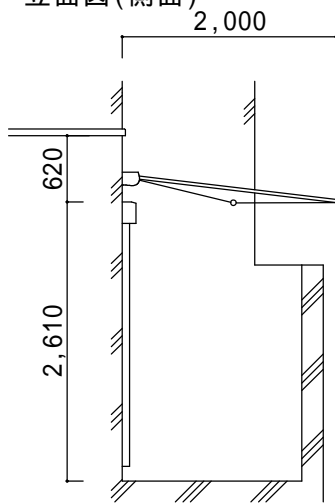
決定図

平面図



2 F バルコニー内へ取付

立面図(側面)



仕様の確認をお願いします。本体色は必ずご確認願います。

彩風 S 型壁付け手動式【LIXIL】
 駆動装置外觀右 規格
 サイズ：間口3,640(2.0間)×出幅2,000
 キャンパス：アクリル アッシュブラウン A
 オプション：ベースプレート

備考

- ・建物へはビス止めでの設置になります。性能保証付き住宅の場合は、保証上問題がないかハウスメーカーへご確認下さい。
- ・オプション ベースプレート追加です。
- ・屋根材アッシュブラウン A で決定です。

本体アルミ色

ブロンズ	ホワイト	ナチュラルシルバー	ブラック	オールドブラウン
		○		

ご確認印

サンルーム.COM

〒010-0967 秋田市高陽幸町17-21 TEL0120-223-544

担当者

作成日

工事名称

A - 01

承認印

図面名称

平面図・立面図

縮尺