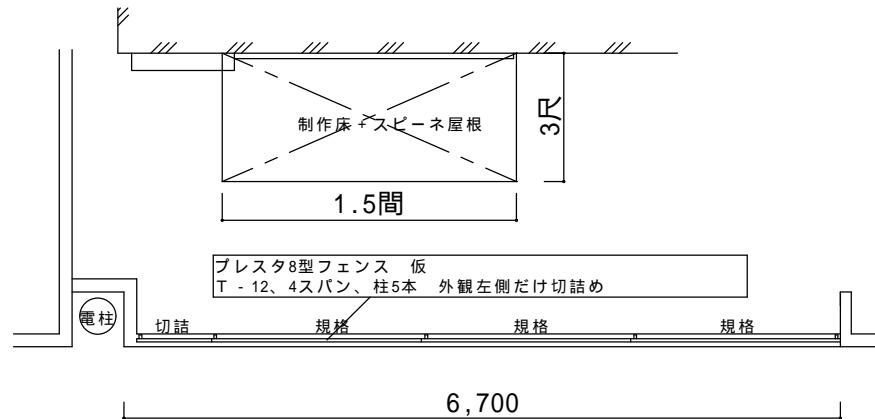
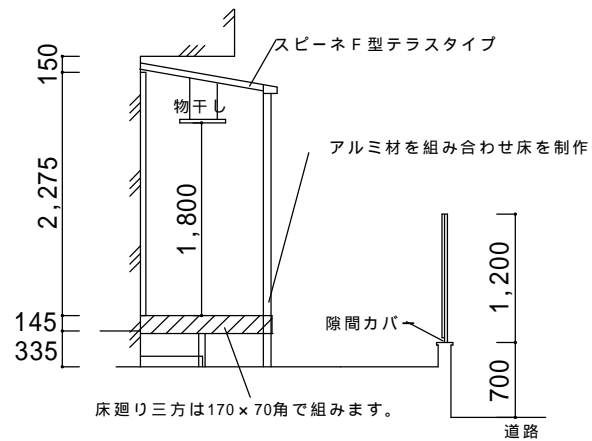


決定図

平面図



立面図



仕様の確認をお願いします。本体色は必ずご確認願います。

スピーネF型600テラスタイプ標準仕様【LIXIL】

強度：一般地域用(積雪20cmタイプ)

サイズ：間口3,000×出幅885(3尺)

屋根材：一般ポリカ(クリアマット)

本体色：シャイングレー

オプション：吊下げ物干しA(2本入)

アルミ床(職人自作)

サイズ：間口1.5間×出幅3尺

床材：デッキボード木目

本体色：シャイングレー

プレスタフェンス8型 仮【LIXIL】

T-12×4スパン、柱5本、フリーポール

本体色：シャイングレー

ご確認印

サンルーム.COM

担当者

作成日

工事名称

A-01

〒010-0967 秋田市高陽幸町17-21 TEL0120-223-544

承認印

図面名称

縮尺