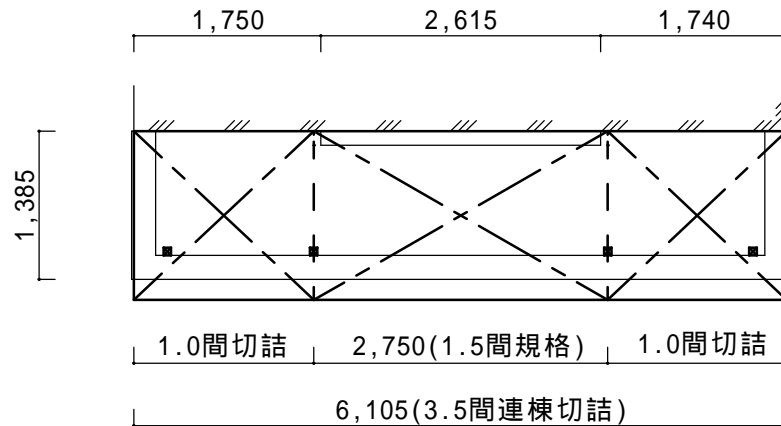


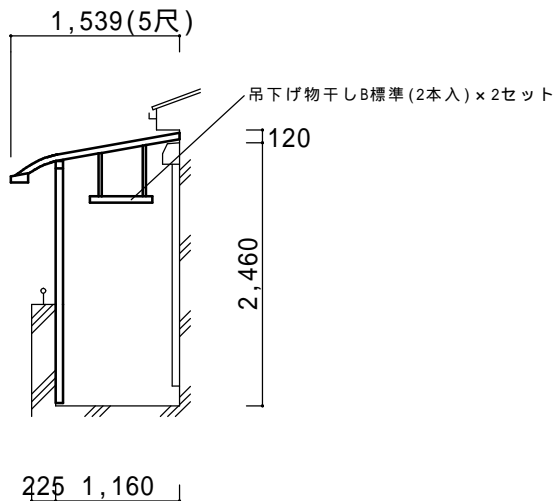
# 決定図

平面図



1,539(5尺)  
屋根先迄

立面図



仕様の確認をお願いします。本体色は必ずご確認願います。

スピーネR型1500造付バルコニー用 出幅自在桁仕様【LIXIL】  
 強度：積雪地域用(積雪50cmタイプ)  
 サイズ：間口 6,105(3.5間詰め)×出幅 1,539(5尺屋根先迄)  
 屋根材：熱線吸収ポリカーボネート(クリアマットS)  
 オプション：吊り下げ物干しB標準(2本入)×2セット

備考

- ・スピーネのお見積りです。3連棟切詰めとなります。
- ・躯体ヘビス止め施工となります。住宅性能保証等がある場合は保証上の問題がないかハウスメーカーへご確認ください。
- ・物干し位置は当日打ち合わせとします。垂木へ取付
- ・1500タイプに変更しました。屋根骨の数は増えず、自在桁が太く丈夫になることで強度をとっております。

本体アルミ色

ブロンズ	ホワイト	シャイニングレー	ブラック	オタムブラウン
		○		

ご確認印

サンルーム.COM

〒010-0967 秋田市高陽幸町17-21 TEL0120-223-544

担当者

作成日

工事名称

A - 01

承認印

図面名称

縮尺