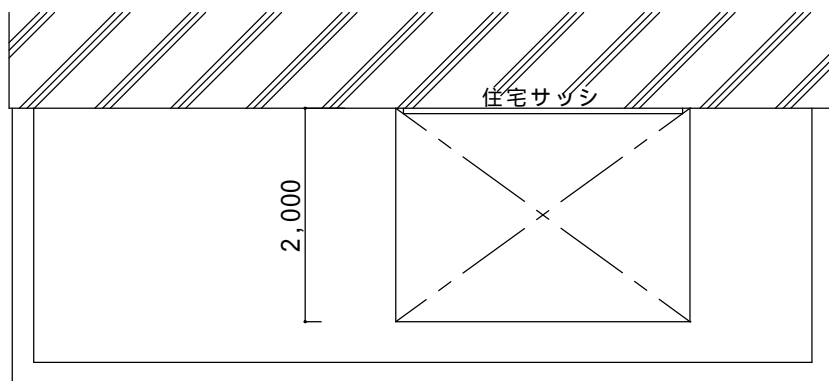


決定図



2,000
住宅サッシ
2,730 (1.5間)
住宅サッシセンター振り分け

仕様の確認をお願いします。本体色は必ずご確認願います。

彩風CR型壁付けタイプ 手動式【LIXIL】
 外観右駆動装置、フック棒 L = 1500
 サイズ：間口1.5間 × 出幅2.0m
 屋根材：プリティッシュグリーンBS（熱線遮断アクアシャイン）
 ロールスクリーン：プリティッシュグリーン

備考

・躯体ビス止めとなります。外壁保証付住宅の場合は問題がないかハウスメーカーへご確認ください。

本体色(アルミ色)

ブラック	オタムブラック	シャイングレー	ホワイト	ブロンズ
		○		

----- ----- -----	ご確認印	サンルーム.COM 〒010-0967 秋田市高陽幸町17-21 TEL0120-223-544	担当者	作成日	工事名称	A - 01
				承認印	図面名称	