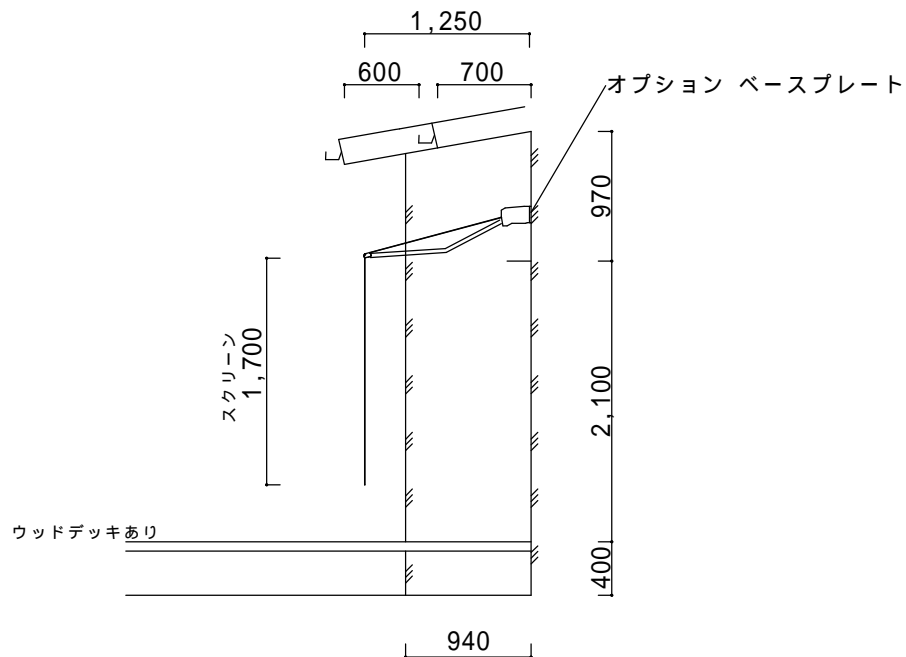
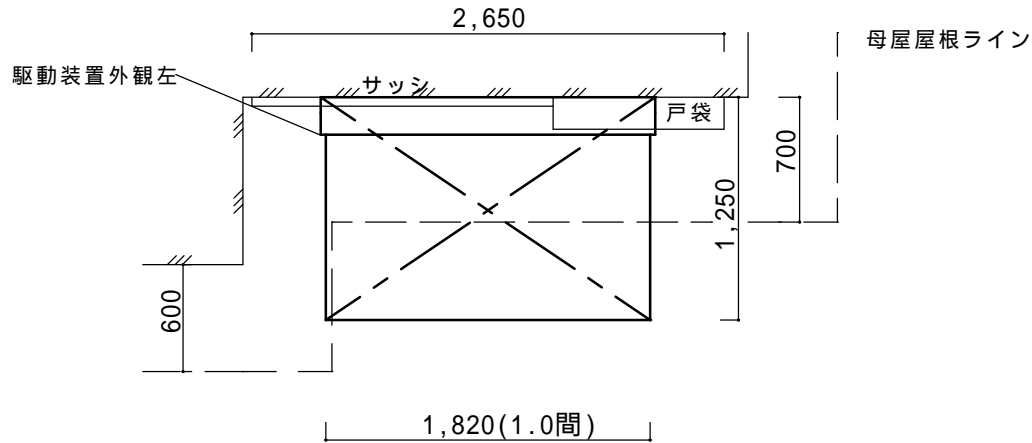


決定図

平面図



仕様の確認をお願いします。本体色は必ずご確認願います。

彩風C R型手動タイプ【LIXIL】
 サイズ：間口1,820(1.0間) × 出幅1,250
 キャンパス：ベージュP (ポリエステル)
 スクリーン：ベージュ
 オプション：ベースプレート

備考

- ・オプションはベースプレートのみです。スクリーン関連のオプションは含まれておりません。
- ・ビス止めとなります。住宅性能保証等がある場合は保証上の問題がないかハウスメーカーへご確認ください。

本体アルミ色

ブロンズ	ホワイト	シャイングレー	ブラック	オタムブラウン
		○		

ご確認印

サンルーム.COM

担当者

作成日

工事名称

A - 01

承認印

図面名称

縮尺

〒010-0967 秋田市高陽幸町17-21 TEL0120-223-544