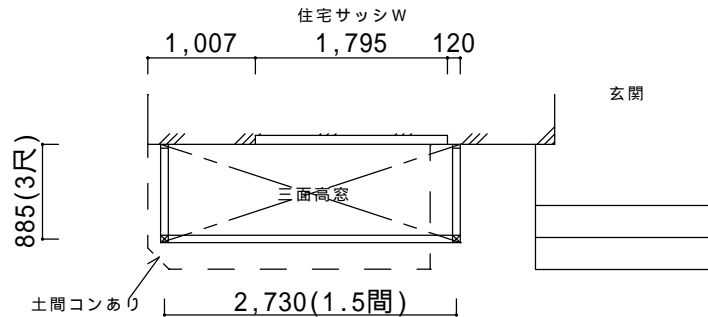
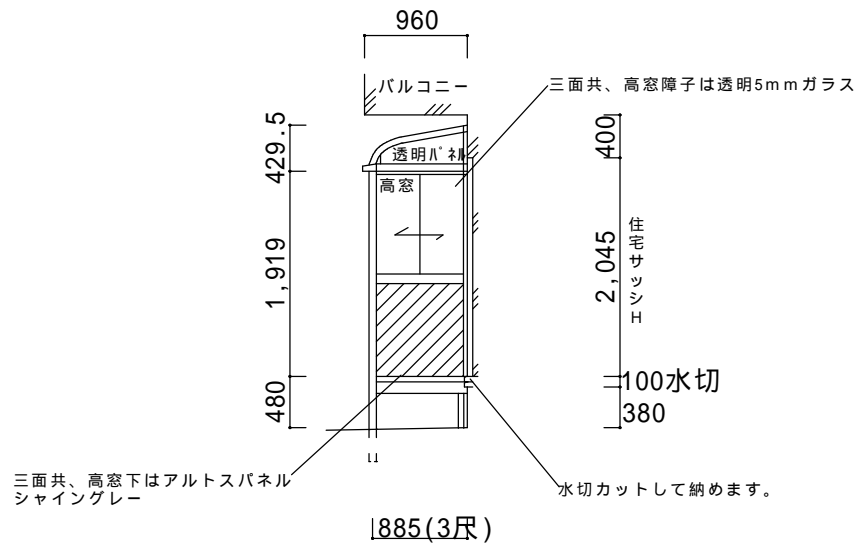


決定図

平面図



立面図(側面)



仕様の確認をお願いします。本体色は必ずご確認願います。

サニージュR型600床納まり【LIXIL】
 強度：一般地域用(積雪20cmタイプ)
 サイズ：間口2,730(1.5間)× 出幅885(3尺)
 屋根材：標準ポリカーボネート(クリアブラウン)
 床材：デッキボード(木目)
 ガラス：高窓障子は透明5mmガラス、高窓下シャイングレーパネル
 オプション：網戸、吊り下げ物干しA、カーテンレール
 鉄骨ビス、オールアンカー

備考

- ・躯体ビス止め、水切りカットあります。性能保証付住宅の場合には保証上の問題がないかハウスメーカーへご確認ください。
- ・柱はコンクリート仕上げとなります。基礎の天端をレンガ下10mm下がりにて仕上げます。インターロッキングの復旧はお客様にてお願い致します。

本体アルミ色(フレーム色)

ブラック	ホワイト	シャイングレー	オールドブラウン	ブロンズ	ナチュラルシルバー
			○		

ご確認印

サンルーム.COM

担当者

作成日

工事名称

A - 01

承認印

図面名称

平面図・立面図

縮尺

〒010-0967 秋田市高陽幸町17-21 TEL0120-223-544