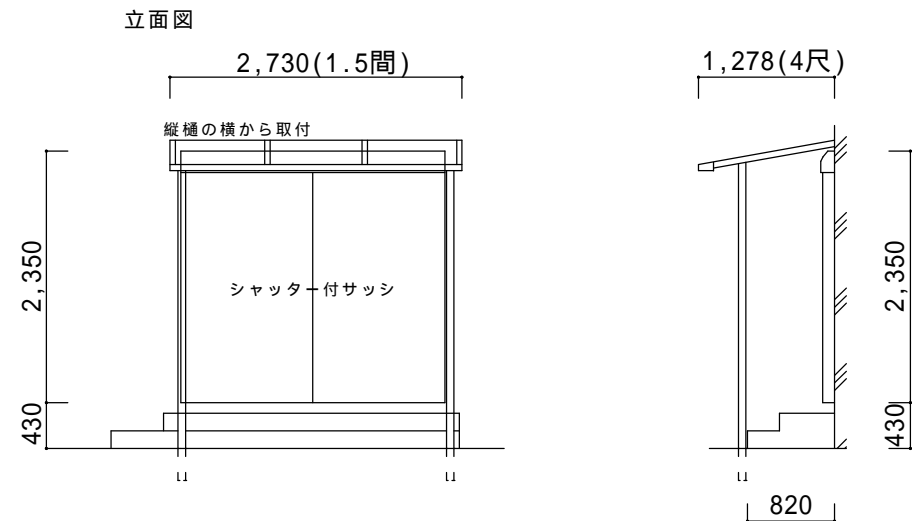
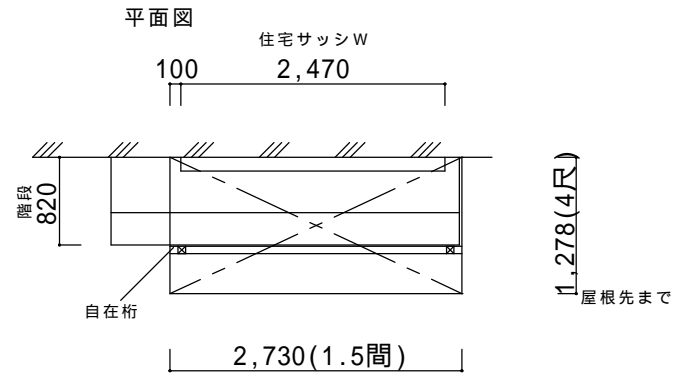


# 決定図



仕様の確認をお願いします。本体色は必ずご確認願います。

スピーネ F 型600テラスタイプ 出幅自在桁仕様【LIXIL】  
 強度：一般地域用(積雪20cmタイプ)  
 サイズ：間口1.5間×出幅4尺  
 屋根材：熱線吸収アクアポリカーボネート(クリアS)  
 オプション：吊り下げ物干しA(2本入)

備考

- ・躯体ビス止めとなります。性能保証付住宅の場合には保証上、問題がないかハウスメーカーへご確認ください。

本体アルミ色(フレーム色)					
ブラック	ホワイト	シャイングレー	オタムブラウン	ブロンズ	ナチュラルシルバー
		○			

ご確認印

サンルーム.COM

〒010-0967 秋田市高陽幸町17-21 TEL0120-223-544

担当者

作成日

工事名称

A - 01

承認印

図面名称

縮尺