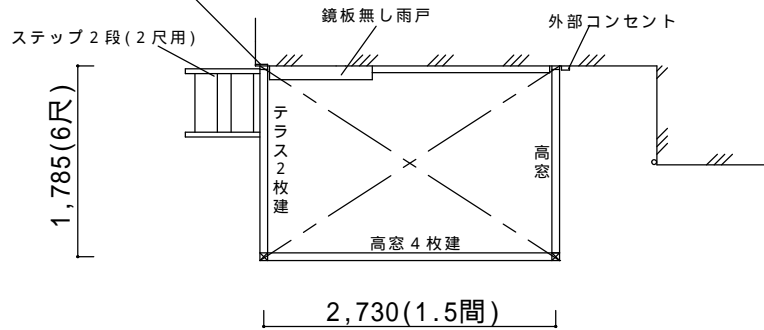


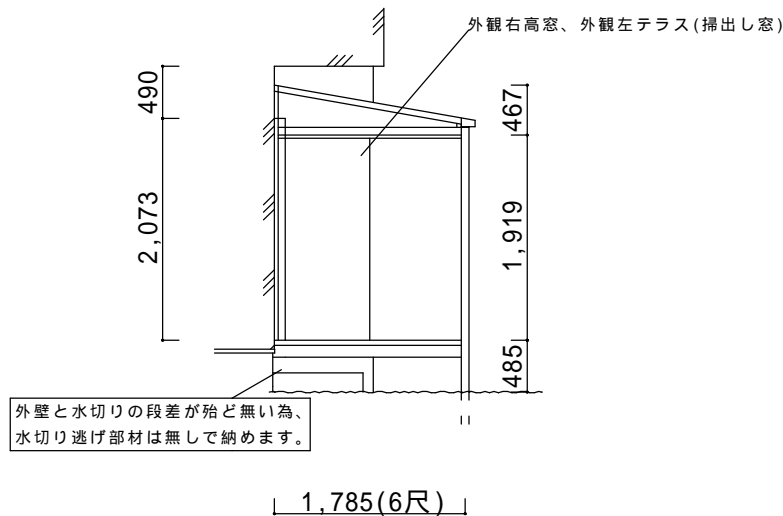
決定図

平面図

化粧板に固定です。化粧板厚み分切詰めです。



立面図(側面)



仕様の確認をお願いします。本体色は必ずご確認願います。

サニージュF型600床納まり【LIXIL】
 強度：一般地域用(積雪20cmタイプ)
 サイズ：間口2,730(1.5間)×出幅1,785(6尺)
 屋根材：熱線吸収ポリカーボネート(クリアマットS)
 床材：デッキボード木目 ガラス：透明5mm
 オプション：網戸、カーテンレール、スマート雨樋、
 内部日よけ、側面付物干し、ステップ2段(2尺用)

備考

- ・弊社の提携施工店で工事します。
- ・外壁ドイツ貼りです。通常のサイディングより雨仕舞いは悪くなります。ご了承願います。
- ・躯体ビス止めとなります。性能保証付き住宅の場合は保証や施工上の問題がないかハウスメーカーへご確認下さい。
- ・住宅サッシ並みの気密、水密性はございません。台風、豪雨時にはサニージュ内に雨漏れしてくる可能性があります。ご了承ください。

本体色

ホワイト	ブラック	オークムラカシ	シャイングレー	ブロンズ
○				

ご確認印

サンルーム.COM

担当者

作成日

工事名称

A - 01

承認印

図面名称

平面図・立面図

縮尺

〒010-0967 秋田市高陽幸町17-21 TEL0120-223-544