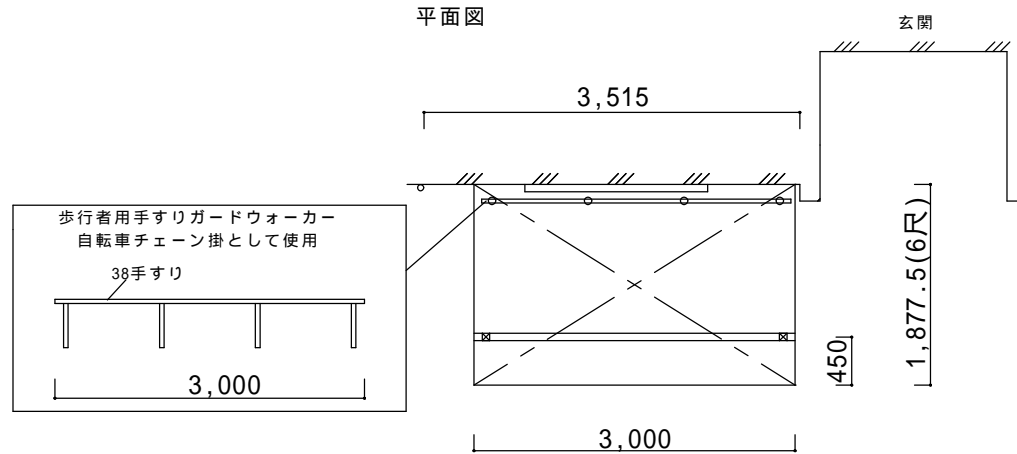
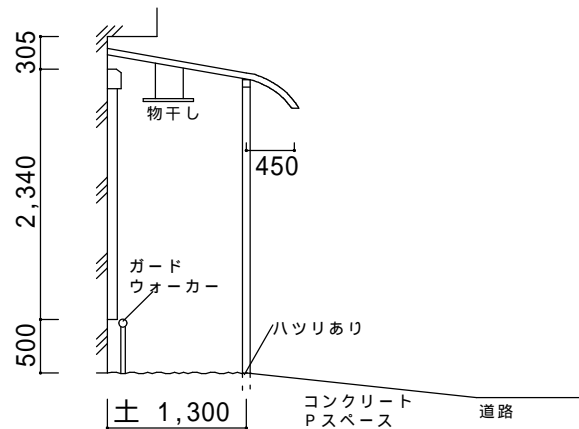


決定図



立面図(側面)



仕様の確認をお願いします。本体色は必ずご確認願います。

スピーネR型600出テラストイプ 出幅自在桁仕様【LIXIL】
強度：一般地域用(積雪20cmタイプ)

サイズ：間口3,000×出幅6尺

屋根材：標準ポリカーボネート(クリアブラウン)

オプション：吊下げ物干しA標準(2本入)

備考：

- ・躯体ビス止めとなります。性能保証付住宅の場合には保証上、問題がないかハウスメーカーへご確認ください。
- ・土間ハツリあり。

歩行者用手すりガードウォーカー【LIXIL】

38手すり、L3,000、ストレートブラケット

エンドキャップストレート、埋込柱T-8×4本使用

備考：

- ・スタンドブラック×4個使用

本体アルミ色(フレーム色)

ブラック	ホワイト	シャイングレー	オールドブラウン	ブロンズ	ナチュラルシルバー
	○				

ご確認印

サンルーム.COM

担当者

作成日

工事名称

A-01

承認印

図面名称

縮尺

〒010-0967 秋田市高陽幸町17-21 TEL0120-223-544