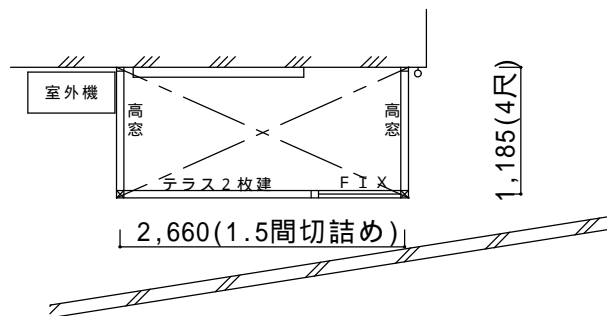
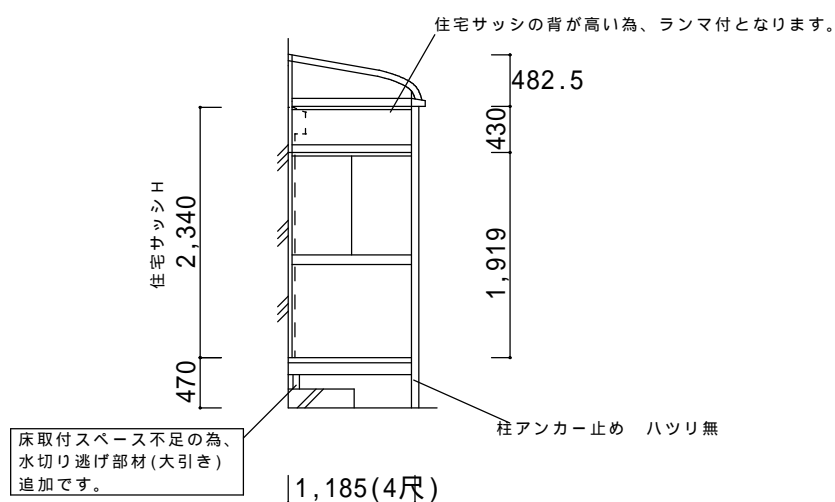


# 決定図

平面図



立面図(側面)



仕様の確認をお願いします。本体色は必ずご確認願います。

サニージュR型600床納まりランマ付【LIXIL】

強度：一般地域用(積雪20cm)

サイズ：間口2,660(1.5間詰め)×出幅1,185(4尺)

屋根材：熱線吸収ポリカーボネート(クリアマットS)

床材：デッキボード(木目)

ガラス：型4mm(スリガラス)

オプション：網戸、水切り逃げ部材、側面付物干し  
水切り逃げ部材

備考

- ・取付場所の高さの都合でランマ付となります。
- ・間口切り詰めあり。柱はアンカー止めとなります。
- ・躯体ビス止めとなります。性能保証付き住宅の場合は保証や施工上の問題がないかハウスメーカーへご確認下さい。
- ・住宅サッシ並みの気密、水密性はございません。台風、豪雨時にはサニージュ内に雨漏れしてくる可能性があります。ご了承ください。

本体色

ホワイト	ブラック	オークムラカシ	シャイングレ	ブロンズ
			○	

ご確認印

サンルーム.COM

担当者

作成日

工事名称

A - 01

承認印

図面名称

縮尺

〒010-0967 秋田市高陽幸町17-21 TEL0120-223-544