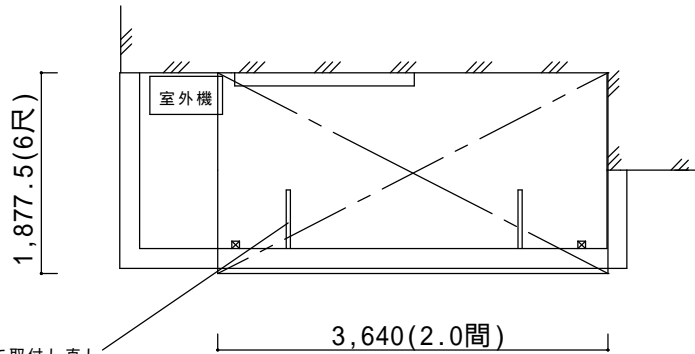


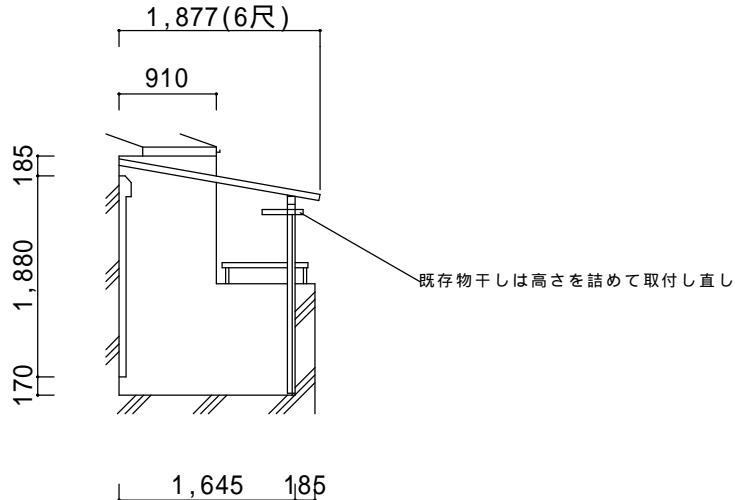
# 決定図

平面図



既存物干しは高さを詰めて取付し直し

立面図(側面)



既存物干しは高さを詰めて取付し直し

仕様の確認をお願いします。本体色は必ずご確認願います。

スピーネF型600出幅自在桁仕様【LIXIL】

強度：一般地域用(積雪20cmタイプ)

サイズ：間口3,640(2.0間)×出幅1,877(6尺) 屋根先

屋根材：熱線吸収ポリカーボネート(クリアマットS)

オプション：無し

備考

- ・バルコニー屋根のお見積りとなります。
- ・既存T字型物干し高さカット、再取付あり。
- ・躯体ビス止めとなります。性能保証付住宅の場合には保証上、問題がないかハウスメーカーへご確認ください。

本体アルミ色(フレーム色)

ブラック	ホワイト	シャイングレー	オータムブラウン	ブロンズ	ナチュラルシルバー
		○			

ご確認印

サンルーム.COM

担当者

作成日

工事名称

A - 01

承認印

図面名称

縮尺

〒010-0967 秋田市高陽幸町17-21 TEL0120-223-544