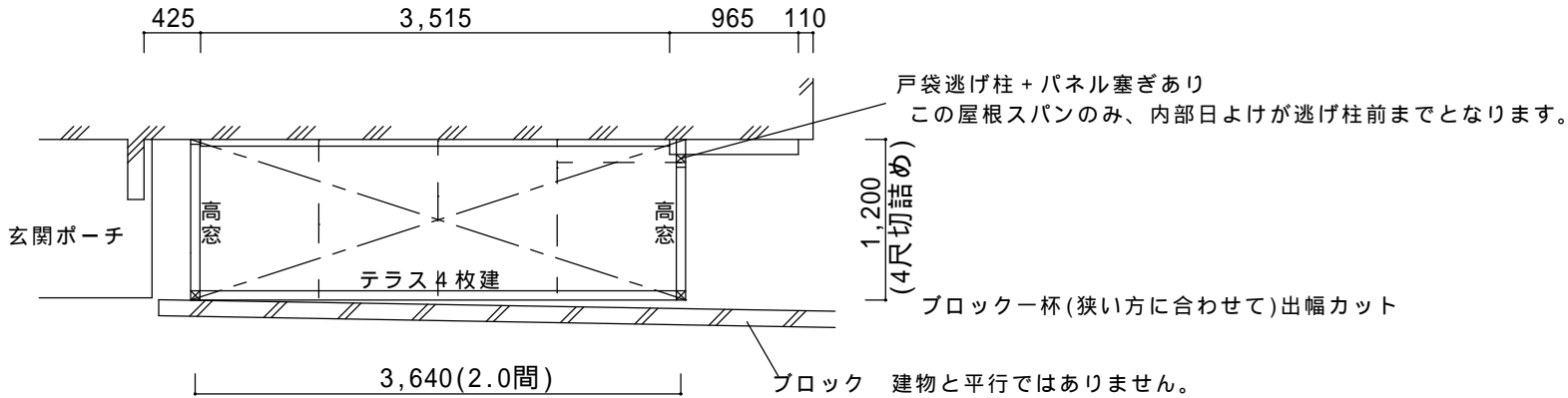
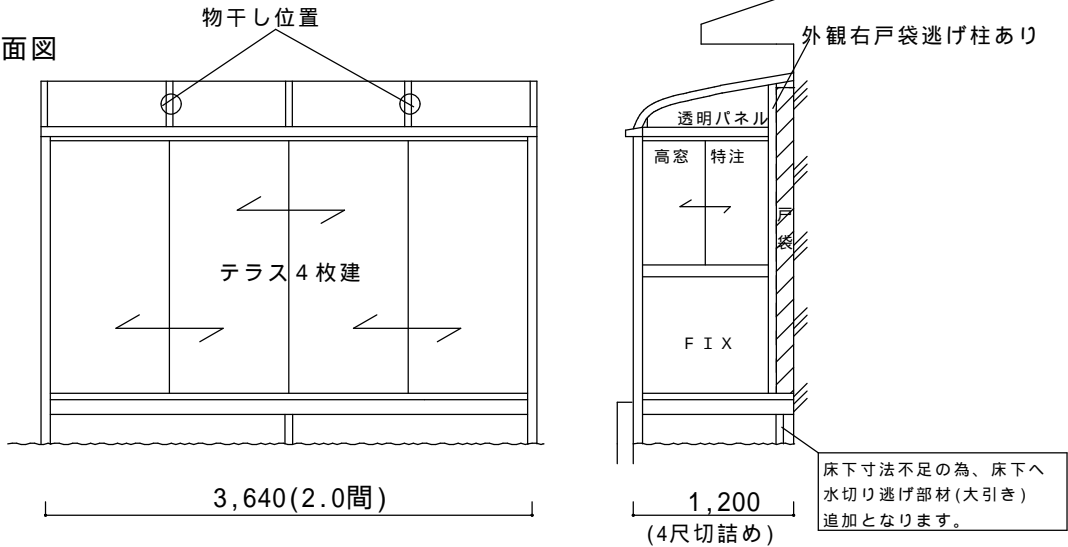


決定図

平面図



立面図



サニージュR型600床納まり【LIXIL】
 強度：一般地域用(積雪20cmタイプ)
 サイズ：間口3,640(2.0間)×出幅 1,200(4尺詰め)
 屋根材：熱線吸収ポリカーボネート(クリアマットS)
 床材：人工木材(クリエラスクA)
 ガラス：透明5mm
 オプション：網戸、吊下げ物干しA標準(2本入)
 内部日よげ、水切り逃げ部材、戸袋逃げ柱+パネル
 カーテンレール三方

備考

- ・外観右戸袋逃げ加工あり、高窓障子、網戸は特注手配となります。
- ・水切り逃げ加工(床下大引き補強)あり
- ・ハツリあり。残土処分は別途です。
- ・躯体ビス止めとなります。性能保証付住宅の場合は保証上、施工上の問題がないかハウスメーカーへご確認ください。
- ・本商品は住居並みの水密性、気密性はございません。台風や豪雨の際は雨水が侵入する場合があります。

本体アルミ色(フレーム色)					
ブラック	ホワイト	シャイングレー	オールドブラウン	ブロンズ	ナチュラルシルバー
	○				