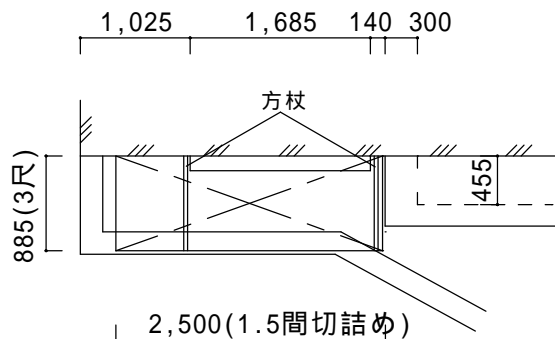
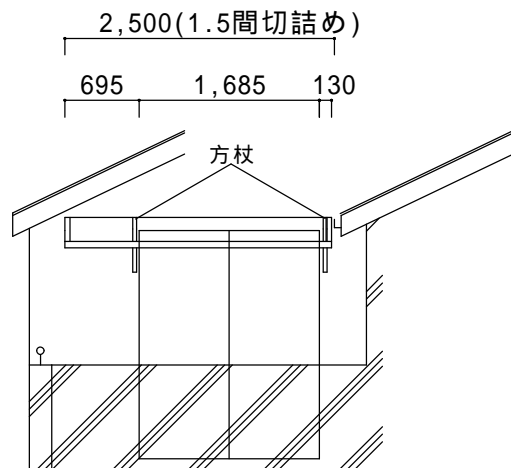


決定図

平面図



立面図



仕様の確認をお願いします。本体色は必ずご確認ください。

スピーネ R 型600ルーフトイプ（柱無し）【リクシル】
 強度：一般地域用（積雪20cmタイプ）
 サイズ：間口1.5間切詰め×出幅3尺
 屋根材：熱線吸収ポリカーボネート（クリアマットS）
 オプション：吊下げ物干しA標準（2本入）

備考

- ・間口切詰めあり。
- ・躯体ビス止めとなります。性能保証付住宅の場合には保証上及び施工上の問題は無いかわハウスメーカーへご確認ください。

本体アルミ色（フレーム色）

| | | | | | |
|------|------|---------|----------|------|-----------|
| ブラック | ホワイト | シャイングレー | オートムブラウン | ブロンズ | ナチュラルシルバー |
| | | ○ | | | |

ご確認印

サンルーム.COM

〒010-0967 秋田市高陽幸町17-21 TEL0120-223-544

担当者

作成日

工事名称

A - 01

承認印

図面名称

縮尺