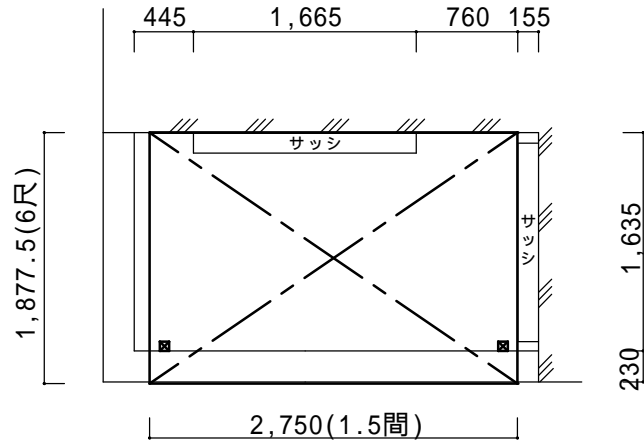
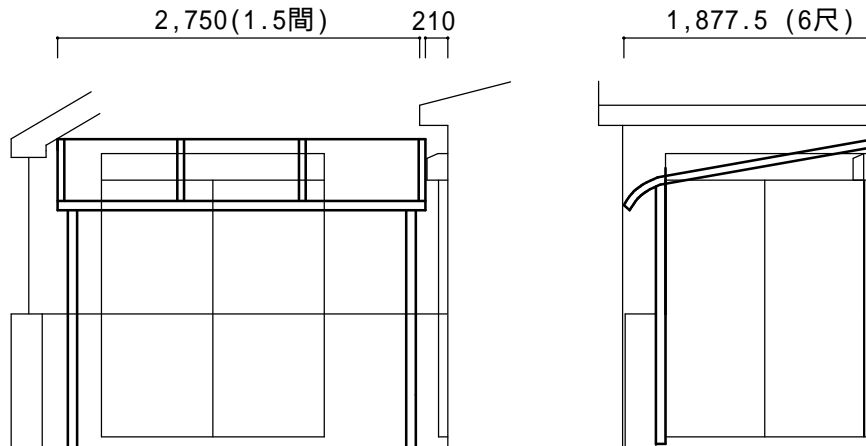


決定図

平面図



立面図



仕様の確認をお願いします。本体色は必ずご確認願います。

スピーネ R 型600造付バルコニー納まり【リクシル】

出幅自在桁仕様

強度：一般地域用(積雪20cmタイプ)

サイズ：間口1.5間×出幅6尺

屋根材：熱線吸収アクアポリカーボネート(クリアS)

オプション：網戸、吊り下げ物干しA標準(2本入)、物干し取付棧

備考

- ・物干しの高さは当日ご指示願います。
- ・躯体ビス止めとなります。性能保証付住宅の場合には保証上及び施工上の問題は無いがハウスメーカーへご確認ください。

2,120
80

本体アルミ色(フレーム色)

ブラック	ホワイト	シャイングレー	オータムブラウン	ブロンズ	ナチュラルシルバー
		○			

ご確認印

サンルーム.COM

担当者

作成日

工事名称

A - 01

承認印

図面名称

縮尺

〒010-0967 秋田市高陽幸町17-21 TEL0120-223-544